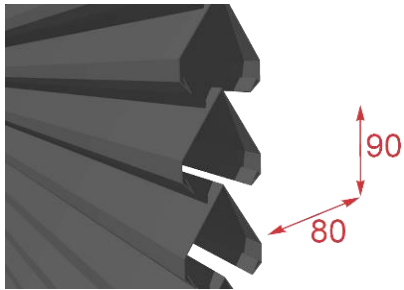


ИНСТРУКЦИЯ ПО СБОРКЕ СЕКЦИИ ЖАЛЮЗИ ФС ДУБЛЬ 80

ШАГ 1 Стойки ① крепятся к металлическим столбам при помощи заклёпок ④ или саморезами ⑤. Для столбов из других материалов используется соответствующий крепёж. Для надёжного крепления достаточно 3-5 точек

ШАГ 2 С шагом 90 мм на двух сторонах стойки ① делаются метки, для крепления ламелей ②. Первая метка – это нижний край стойки. Ламели ② заводятся в стойки ① сверху вниз и крепятся заклёпками ④* с лицевой и тыльной сторон секции. Для чёткой линии горизонта используйте уровень

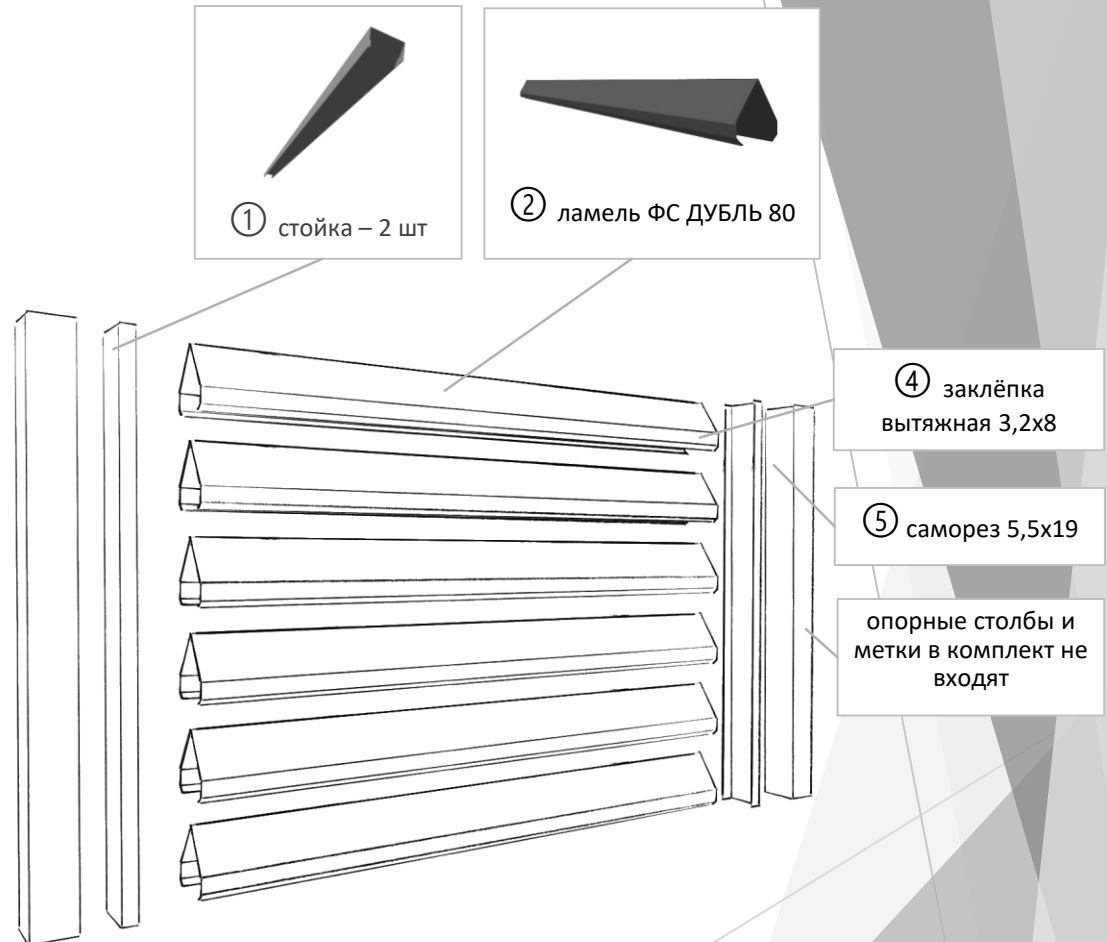


ПРИМЕЧАНИЕ

В некоторых случаях, когда длина пролёта превышает 2,5 метра, секция дополнительно может комплектоваться планками жёсткости. Они устанавливаются с двух сторон секции (улица/дом) и крепится к каждой ламели

ИНСТРУМЕНТ ДЛЯ СБОРКИ

- Рулетка
- Уровень
- Карандаш/маркер
- Ножницы по металлу
- Шуруповёрт/дрель
- Бита для саморезов
- Сверло по металлу
- Заклёпочник



ВИД С УЛИЦЫ

*допускается другой вид крепежа, например саморезы ПШ или металл-металл 5,5x19, но при этом теряется эстетика внешнего вида и качество сборки

ИНСТРУКЦИЯ ПО СБОРКЕ СЕКЦИИ ЖАЛЮЗИ ФС ДУБЛЬ 80



ВИД С УЛИЦЫ



ВИД СО ДВОРА

Для резки металла нельзя использовать УШМ («болгарку»)

Перед сборкой необходимо снять защитную плёнку с элементов секции

Сборка осуществляется на заранее установленные столбы. Материал столбов и способ их установки зависит от предпочтения заказчика



ОБЩАЯ ТЕХНИЧЕСКАЯ ИНФОРМАЦИЯ

Секционные ограждения Ферумсталь выполнены из оцинкованной стали с полимерным покрытием. Предназначены для ограждения территорий различных объектов, и отвечают всем требованиям к функциям забора

В стандартном исполнении ФС ДУБЛЬ 80 не просматривается. Одинаково выглядит с двух сторон

Высота ламели 90 мм, ширина 80 мм. Шаг расположения на стойке - 90 мм

Рекомендуемая профильная труба для опорных столбов – сечение не менее 80x60 мм, при высоте забора до 2,5 метров

Длина пролёта для секции, от края до края столба, должна быть не более 2,5 метра, или до 3,0 метров*

Рекомендуемая профильная труба для изготовления рамы калитки - сечение не менее 80x60 мм

Рекомендуемая профильная труба для изготовления рамы распашных или откатных ворот - сечение не менее 80x60 мм

*см. примечание на лист 1

- Производитель оставляет за собой право, без уведомления потребителей, вносить изменения в конструкцию изделия, а также в настоящую инструкцию по сборке.
- По всем нестандартным решениям и особенностям конкретного объекта, обращайтесь к Вашему ведущему специалисту
- Все элементы конструкции могут иметь погрешность по длине до 15 мм

2

